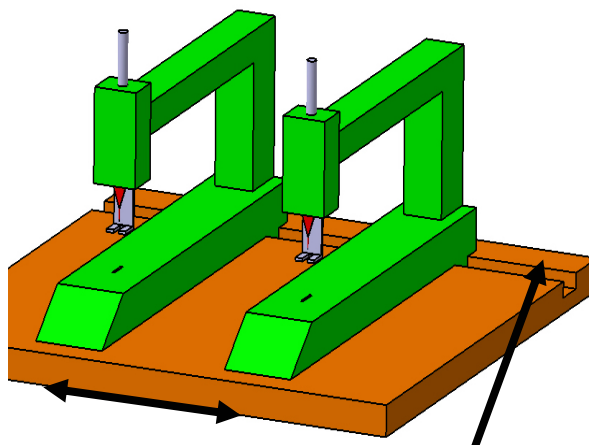
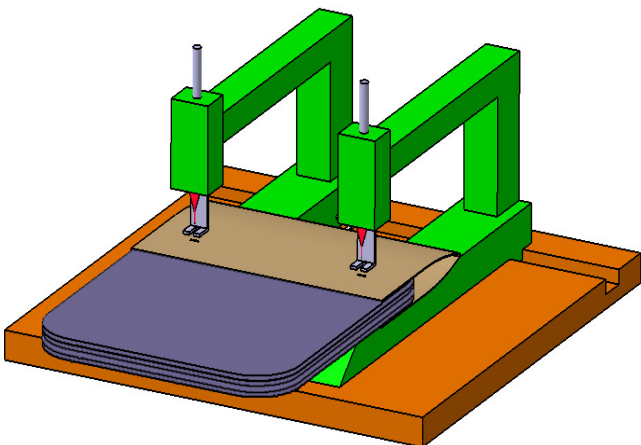
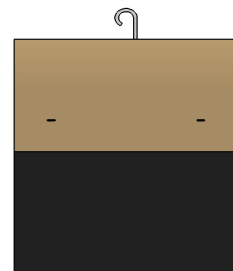




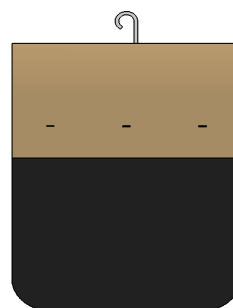
Machine de fixation d'encarts cavaliers carton ou plastique sur **TAPIS DE VOITURES**, par attaches plastiques spéciales à haute résistance pour présentation en suspendu dans la distribution



Version 2 points



Version 3 points



ORIGINALITES IMPORTANTES

glissière de réglage des têtes de fixation

Ce nouveau procédé utilise des attaches plastique de qualité et de conception spéciales **pour remplacer les agrafes métalliques**. Elles sont fixées grâce à un dispositif de micro-perforation qui facilite le passage des attaches pour qu'elles ne provoquent pas de dégradations sur les **produits lourds et rigides type TAPIS DE VOITURE** ou PRODUITS SIMILAIRES.

QUALITE

Excellente présentation.
Attaches de fixation très faciles à retirer par le consommateur.

SOUPLESSE

Dispositif de réglage d'écartement des têtes de pose attaches plastiques rapide par l'opérateur sans outillage.
Possibilité d'obtenir des machines à 1 – 2 ou 3 têtes.

PRODUCTIVITE

Elevée du fait du cycle rapide de la pose des attaches et de la conception du poste de travail qui peut être aménagé à la demande pour une organisation précise.

APPLICATIONS

Tapis de voiture ou produits similaires.

Adaptations spéciales à la demande.

Points de fixation en ligne.
Points de fixation décalés.
Distributeurs d'encarts automatiques.
Lignes automatisées etc.

Pour toute information : espace conseil :
Mr Guy VIGOUROUX
TEL : 03 25 76 05 61
E-mail : tecma@tecma.fr
Site web : www.tecma.fr